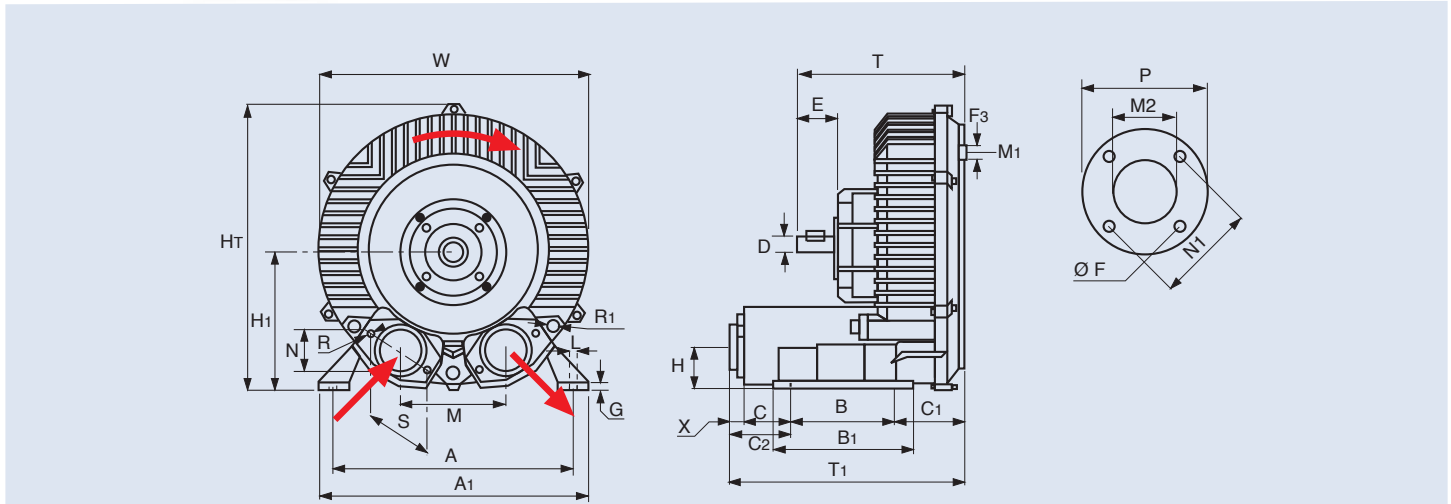




# Serie SX/A

## Monostadio senza motore

Il fissaggio è consentito sia in posizione orizzontale che verticale.



### MISURE DI INGOMBRO

Tipo	A	B	W	HT	H	H1	M	N	T	A1	B1	C	C1	C2	X	S	T1
SX1VA	205	83	202	210	39	107	87	1 <sup>1/4</sup>	170	228	113	40	35	56	15	60	174
SA3VA	205	83	241	259	40	129,5	87	1 <sup>1/4</sup>	183	228	113	40	68	56	15	60	207
SX4VA	225	95	287	307	49	153	110	1 <sup>1/2</sup>	200	255	130	71	79	87	17	75	261
SX5VA	260	115	328	349	47	174,5	120	1 <sup>1/2</sup>	222,3	296	155	68	81	85	17	75	281
SX6VA	290	140	387	389	52	201	125	2 <sup>1/2</sup>	231	324	180	57,5	100	75	17	80	315
SX8VA	365	280	490	510	81	265	145	2 <sup>1/2</sup>	296	415	325	150	25	174	24	93,5	479
SB7VA	365	61	440	460	59	240	150	2 <sup>1/2</sup>	212	420	101	346	32	370	25	95	464
SB8VA	408	168,5	500	538	78,4	288	173,7	4 <sup>1/2</sup>	340	467	196	467	25	496,5	29,5	148	690
SB9VA	420	150	584	594	79	303	185	4 <sup>1/2</sup>	351	476	182	469	26	499	30	148	675
SB10VA	458	183	720	778	125	418	254	5 <sup>1/2</sup>	427	550,54	226	294	43	628	-	210	854

SX6VA-P	290	140	387	389	52	201	125	2 <sup>1/2</sup>	325	324	180	57,5	194	75	17	93,5	409
---------	-----	-----	-----	-----	----	-----	-----	------------------	-----	-----	-----	------	-----	----	----	------	-----

Tipo	H2	C3	C4	F3	M1	G	R	R1	L	W1	W2	M2	N1	P	F	D	E
SX1VA	-	-	-	M6	108	10,5	M6	M8	9,5	-	-	70	85	105	6	19	40
SA3VA	-	-	-	M6	140	10,5	M6	M8	9,5	-	-	80	100	120	M8	19	40
SX4VA	-	-	-	M6	188	14	M8	M10	12	-	-	80	100	120	M8	24	40
SX5VA	-	-	-	M8	200	12	M8	M10	15	-	-	80	100	120	M8	28	50
SX6VA	-	-	-	M8	261	14	M8	M10	16	-	-	80	100	120	M8	28	50
SX8VA	-	-	-	M12	408	20	M8	M12	15	-	-	130	165	200	M12	38	60
SB7VA	-	-	-	M12	380	15	M8	M8	18	-	-	110	130	160	M8	28	60
SB8VA	-	-	-	M12	360	22	M12	M8	18	-	-	130	165	200	M12	38	60
SB9VA	-	-	-	M12	490	24	M12	M8	18	-	-	130	165	200	M12	38	80
SB10VA	-	-	-	M12	490	26	M16	M8	20	-	-	130	165	200	M12	48	1100

SX6VA-P	-	-	-	M8	261	14	M8	M10	16	-	-	80	100	120	M8	28	50
---------	---	---	---	----	-----	----	----	-----	----	---	---	----	-----	-----	----	----	----

**CEP**

• 43123 PARMA - ITALIA - via Mantova, 52

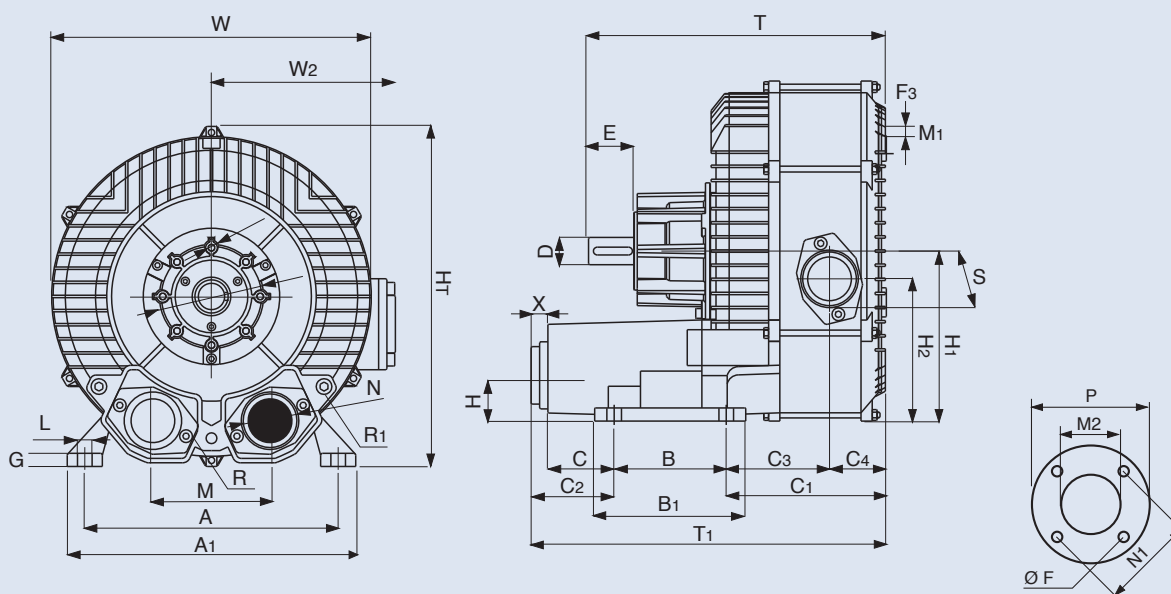
Tel.: +39-0521 245 811 r.a. • FAX: +39-0521 245 821 • info@cepparma.it



# Serie SX.../A-S SA.../A-S

## Doppiostadio senza motore

Il fissaggio è consentito sia in posizione orizzontale che verticale.



### MISURE DI INGOMBRO

Tipo	H2	C3	C4	F3	M1	G	R	R1	L	W1	W2	M2	N1	P	F	D	E
SA3VA-S	101,5	87	41	M6	140	10,5	M6	M8	9,5	-	147	80	100	120	M8	19	40
SX4VA-S	151,5	104	49	M6	188	14	M8	M10	12	-	181	80	100	120	M8	24	40
SX5VA-S	146	106	57	M8	200	12	M8	M10	15	-	188,7	80	100	120	M8	28	50
SX6VA-S	166	129	65	M8	261	14	M8	M10	16	-	221	80	100	120	M8	28	50
SX8VA-S	177	52	89	M12	408	20	M8	M12	15	-	253	130	165	200	M12	38	60
SX9VA-S	245	91	118	M12	490	24	M12	M14	18	-	348	130	165	200	M12	38	80

Tipo	A	B	W	HT	H	H1	M	N	T	A1	B1	C	C1	C2	X	S	T1
SA3VA-S	205	83	241	259	40	129,5	87	1 <sup>11/4</sup>	243	228	113	40	128	56	16	60	267
SX4VA-S	225	95	287	307	49	153	130	1 <sup>11/2</sup>	261	255	130	71	153	87	17	75	335
SX5VA-S	260	115	352,7	349	47	174,5	120	1 <sup>11/2</sup>	305,6	296	155	68	163	85	17	75	364
SX6VA-S	290	140	421,5	401	52	201	125	2 <sup>11</sup>	325	324	180	57,5	194	74,5	17	80	408
SX8VA-S	365	280	490	510	81	265	145	2 <sup>11/2</sup>	412	415	325	150	141	174	24	93,5	595
SX9VA-S	360	600	568	570	91	300	207	4 <sup>11</sup>	595	416	640	35	209	5	30	148	831