



# 3SX2N0M4 SOFFIANTI / ASPIRATORI - monostadio

## MOTORE TRIFASE e MONOFASE

- 280 / 480V 60Hz trifase  
- 230V 60Hz monofase

Il fissaggio è consentito sia in posizione orizzontale che verticale.  
Conformità UL/CSA a richiesta



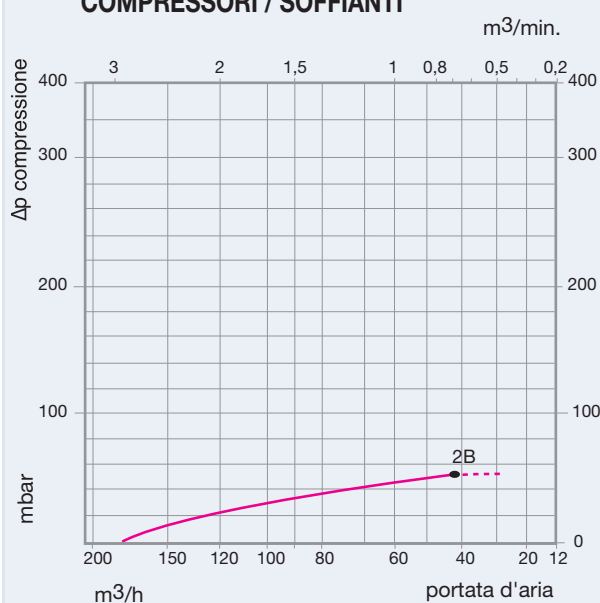
### DIAGRAMMA DI SELEZIONE

Curva n°	Tipo	kW	A 480V	A 230V	dB(A)	dB(A)*	μF	Kg	Portata max m <sup>3</sup> /h	Compressione **Δp mbar	Depressione **Δp mbar
2B	3SX2N0M4	0,28	0,77	-	65	-	-	10	170	36	36
2B	1SX2N0M2	0,28	-	2,36	65	-	10	10	170	38	36

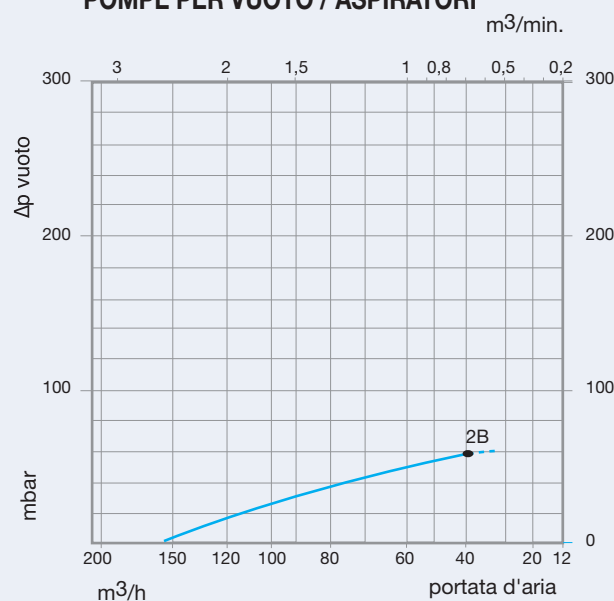
\*con silenziatore

\*\*valore massimo ammesso per uso continuativo

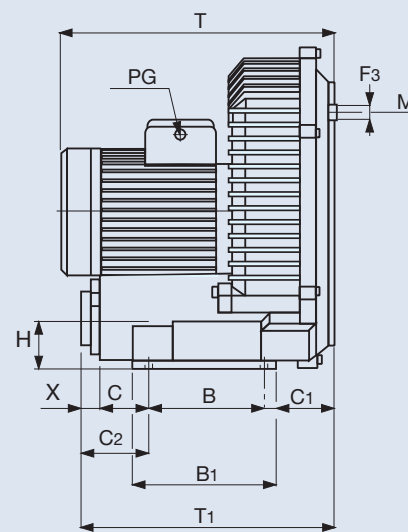
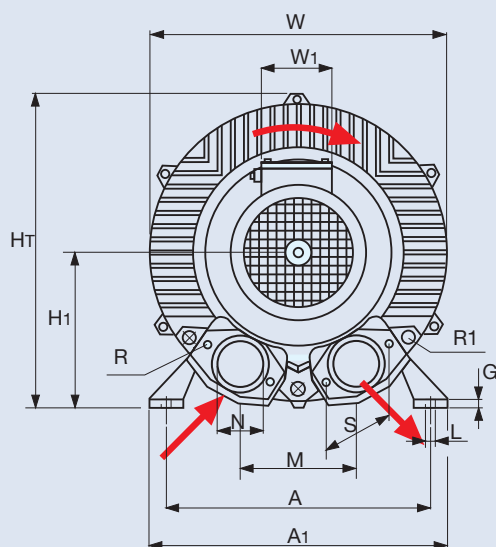
#### COMPRESSORI / SOFFIANTI



#### POMPE PER VUOTO / ASPIRATORI



### MISURE DI INGOMBRO



<b>A</b>	<b>B</b>	<b>W</b>	<b>HT</b>	<b>H</b>	<b>H1</b>	<b>M</b>	<b>N</b>	<b>T</b>	<b>A1</b>	<b>B1</b>	<b>C</b>	<b>C1</b>	<b>C2</b>
205	83	222	247	51	137	110	1"1/2	252	230	102	36,5	137	117
<b>X</b>	<b>S</b>	<b>T1</b>	<b>H2</b>	<b>C3</b>	<b>C4</b>	<b>F3</b>	<b>M1</b>	<b>G</b>	<b>R</b>	<b>R1</b>	<b>L</b>	<b>W1</b>	
17	75	277	-	-	-	M6	120	10	M8	M8	9,5	82	