



3SA3N0M4 SOFFIANTI / ASPIRATORI - monostadio

MOTORE TRIFASE e MONOFASE

1SA3N0M2

- 280 / 480V 60Hz trifase
- 230V 60Hz monofase

Il fissaggio è consentito sia in posizione orizzontale che verticale.
Conformità UL/CSA a richiesta



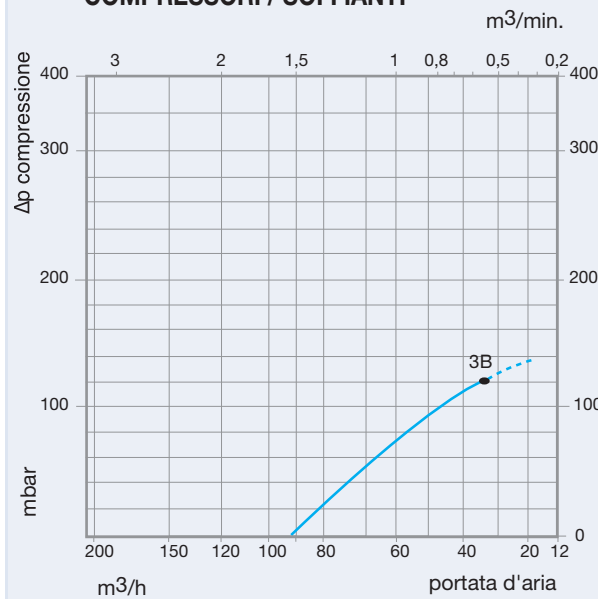
DIAGRAMMA DI SELEZIONE

Curva n°	Tipo	kW	A 480V	A 230V	dB(A)	dB(A)*	μF	Kg	Portata max m ³ /h	Compressione **Δp mbar	Depressione **Δp mbar
3B	3SA3N0M4	0,42	1,1	-	68	-	-	10	90	110	100
3B	1SA3N0M2	0,42	-	3,4	68	-	14	10	90	100	90

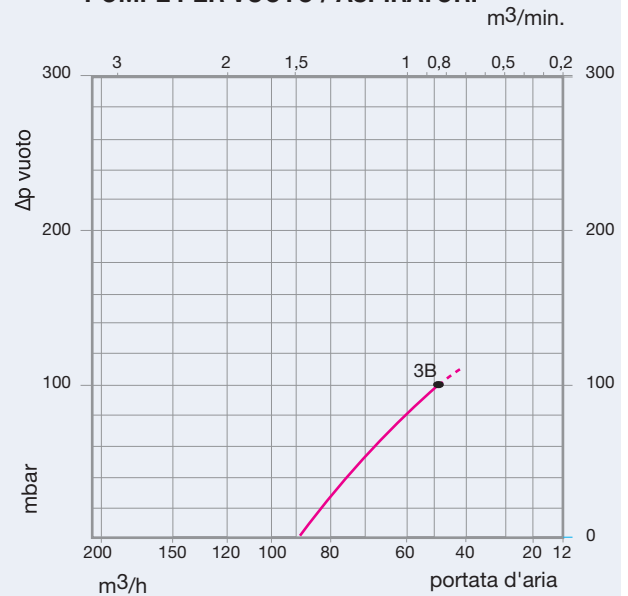
*con silenziatore

**valore massimo ammesso per uso continuativo

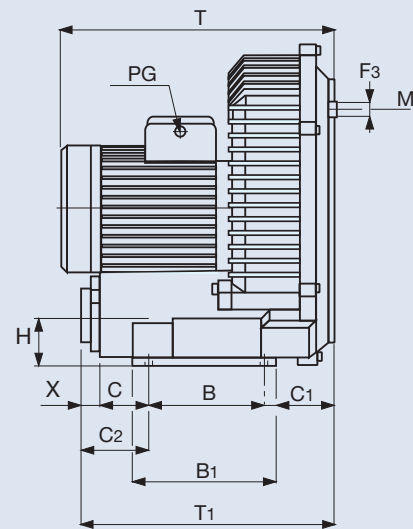
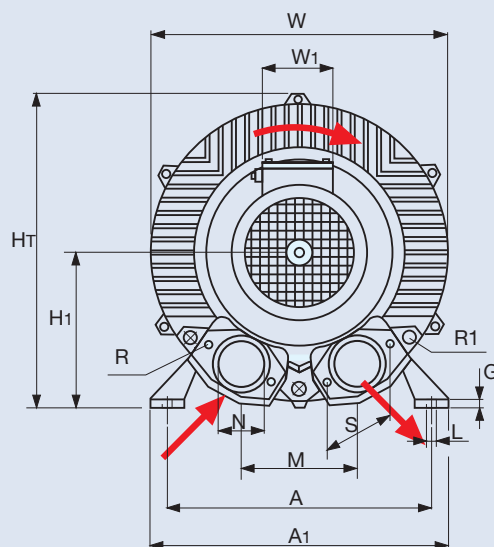
COMPRESSORI / SOFFIANTI



POMPE PER VUOTO / ASPIRATORI



MISURE DI INGOMBRO



A	B	W	HT	H	H1	M	N	T	A1	B1	C	C1	C2
205	83	241	259	40	129,5	87	1" 1/4	225	228	113	40	68	56

X	S	T1	H2	C3	C4	F3	M1	G	R	R1	L	W1
15	60	207	-	-	-	M6	140	10,5	M6	M8	9,5	82