

3SX4N0M4 SOFFIANTI / ASPIRATORI - monostadio

MOTORE TRIFASE e MONOFASE

3SX4N1M4 - 280 / 480V 60Hz trifase
1SX4N0M2 - 230V 60Hz monofase
1SX4N1M2

Il fissaggio è consentito sia in posizione orizzontale che verticale.
Conformità UL/CSA a richiesta



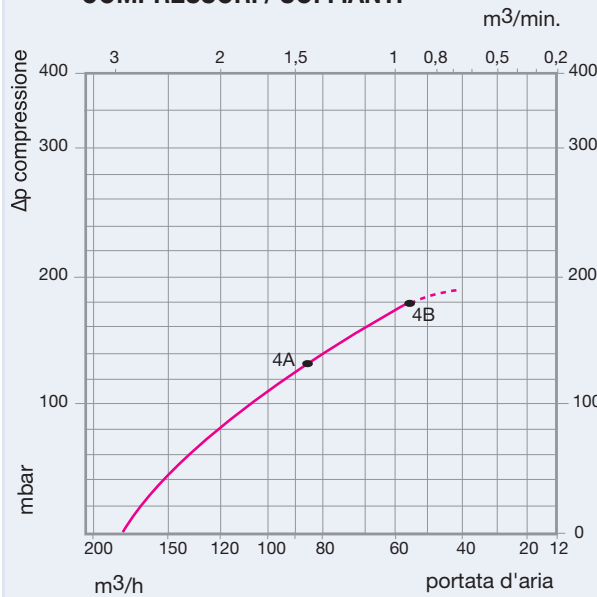
DIAGRAMMA DI SELEZIONE

Curva n°	Tipo	kW	A 480V	A 230V	dB(A)	dB(A)*	μF	Kg	Portata max m ³ /h	Compressione **Δp mbar	Depressione **Δp mbar
4A	3SX4N0M4	0,86	1,9	-	69	-	-	13	170	120	120
4B	3SX4N1M4	1,3	2,6	-	69	-	-	15	170	160	140
4A	1SX4N0M2	0,86	-	6,7	69	-	32	15	160	130	130
4B	1SX4N1M2	1,3	-	9,3	69	-	40	18	160	160	140

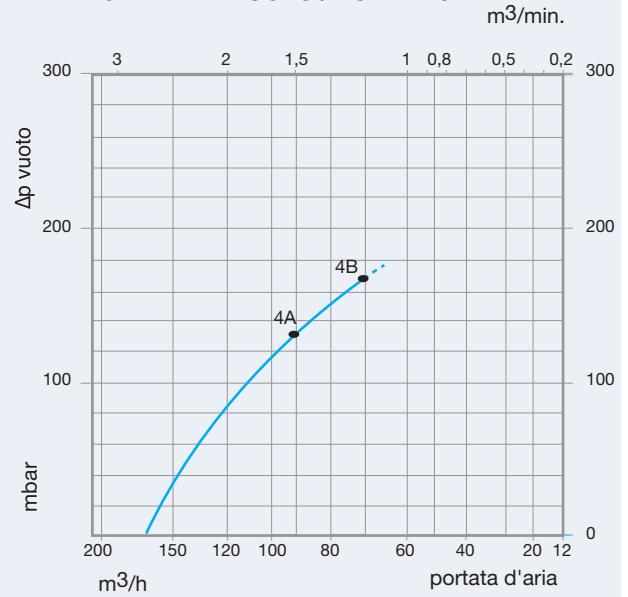
*con silenziatore

**valore massimo ammesso per uso continuativo

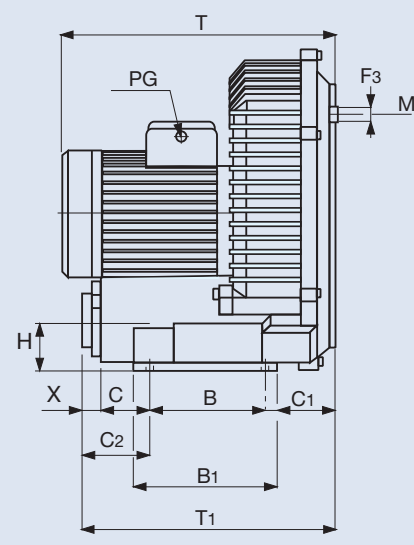
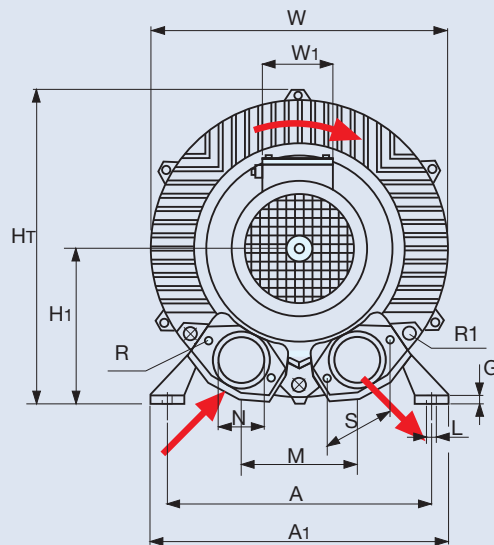
COMPRESSORI / SOFFIANTI



POMPE PER VUOTO / ASPIRATORI



MISURE DI INGOMBRO



A	B	W	HT	H	H1	M	N	T	A1	B1	C	C1	C2
225	95	287	307	49	153	130	1"1/2	263	255	130	71	79	87
X	S	T1	H2	C3	C4	F3	M1	G	R	R1	L	W1	
17	75	261	-	-	-	M6	188	14	M8	M10	12	82	