

3SX5N0M4 SOFFIANTI / ASPIRATORI - monostadio
3SX5N1M4 MOTORE TRIFASE e MONOFASE
 - 280 / 480V 60Hz trifase
 - 230V 60Hz monofase
1SX5N0M2
1SX5N1M2

Il fissaggio è consentito sia in posizione orizzontale che verticale.
 Conformità UL/CSA a richiesta



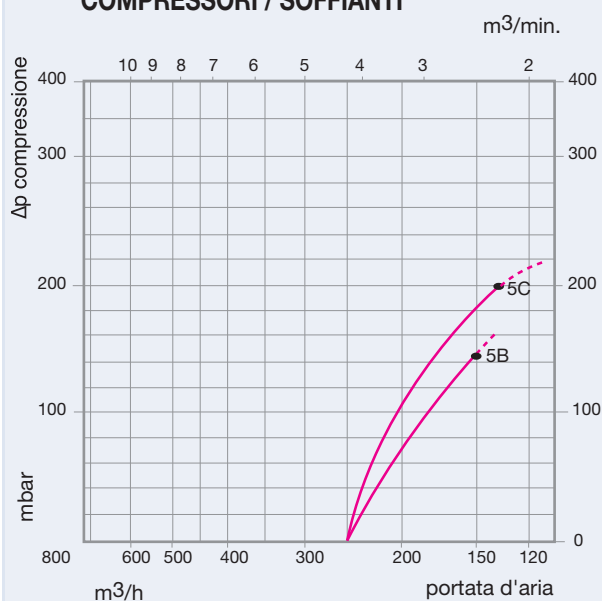
DIAGRAMMA DI SELEZIONE

Curva n°	Tipo	kW	A 480V	A 230V	dB(A)	dB(A)*	µF	Kg	Portata max m3/h	Compressione **Δp mbar	Depressione **Δp mbar
5B	3SX5N0M4	1,3	2,6	-	76	-	-	18	230	150	150
5C	3SX5N1M4	1,75	3,6	-	76	-	-	18	230	190	190
5B	1SX5N0M2	1,3	-	9,5	76	-	40	20	240	130	130
5C	1SX5N1M2	1,75	-	11,7	76	-	45	24	240	160	150

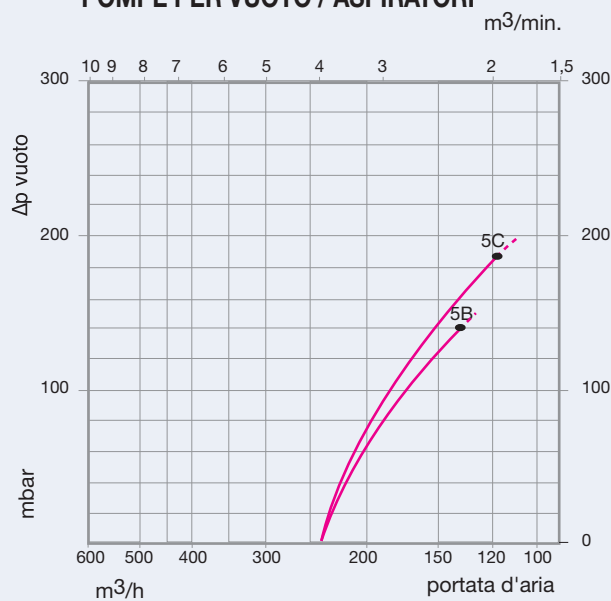
*con silenziatore

**valore massimo ammesso per uso continuativo

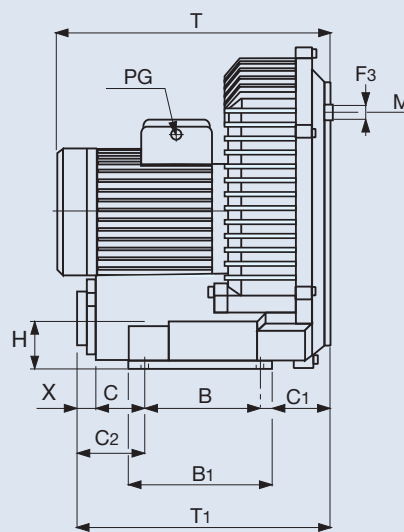
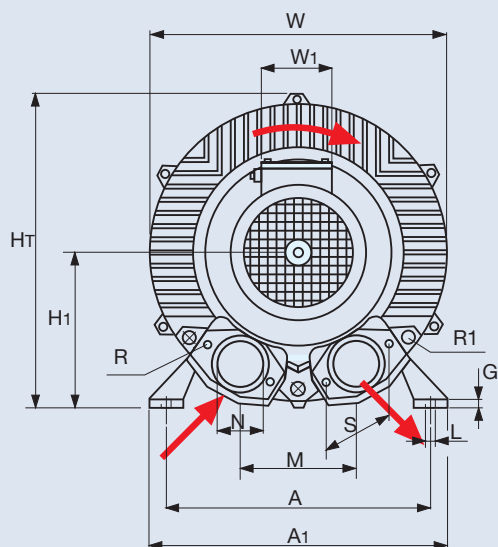
COMPRESSORI / SOFFIANTI



POMPE PER VUOTO / ASPIRATORI



MISURE DI INGOMBRO



A	B	W	HT	H	H1	M	N	T	A1	B1	C	C1	C2
260	115	328	349	47	174,5	120	1 1/2	313	296	155	68	81	85
X	S	T1	H2	C3	C4	F3	M1	G	R	R1	L	W1	
17	75	281	-	-	-	M8	200	12	M8	M10	15	82	

CEP • 43123 PARMA - ITALIA - via Mantova, 52
 Tel.: +39-0521 245 811 r.a. • FAX: +39-0521 245 821 • info@cepparma.it