

# 3SK8N0M4 SOFFIANTI / ASPIRATORI - monostadio

## MOTORE TRIFASE

### 3SK8N1M6

### 3SK8N2M6

- 280 / 480V 60Hz 4,6kW  
- 480 / 830V 60Hz 6,4kW e 8,3kW

Il fissaggio è consentito sia in posizione orizzontale che verticale.  
Conformità UL a richiesta



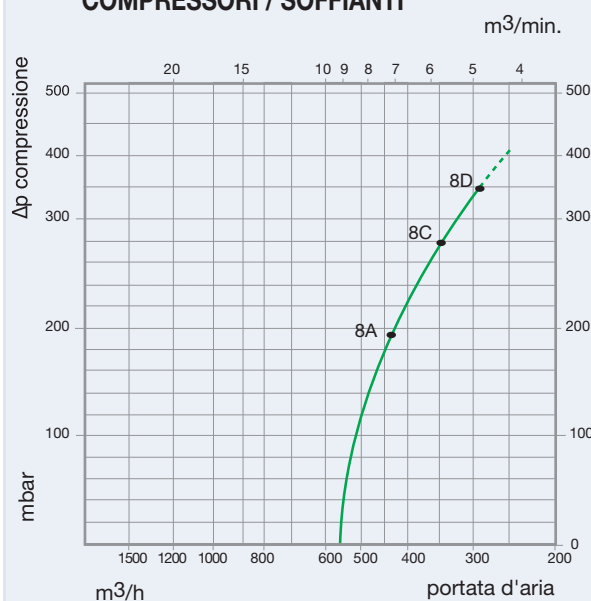
## DIAGRAMMA DI SELEZIONE

Curva n°	Tipo	kW	A 480V	A 230V	dB(A)	dB(A)*	μF	Kg	Portata max m³/h	Compressione **Δp mbar	Depressione **Δp mbar
8A	3SK8N0M4	4,6	9	-	82	-	-	52	580	170	170
8C	3SK8N1M6	6,4	12	-	82	-	-	63	580	260	230
8D	3SK8N2M6	8,3	16,2	-	82	-	-	67	580	340	260

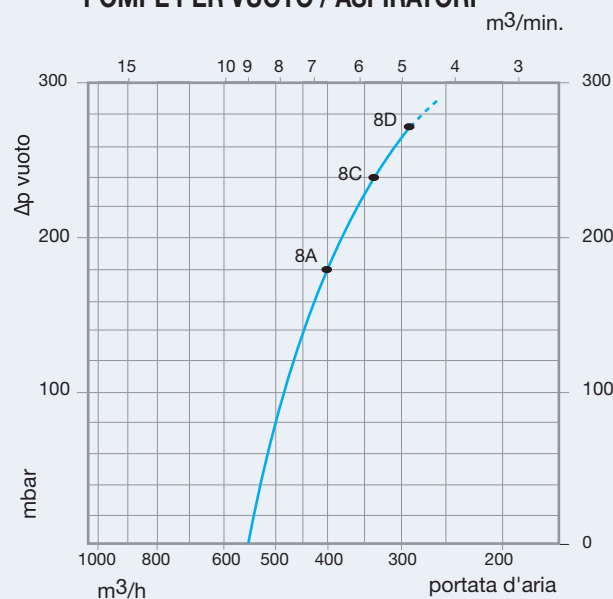
\*con silenziatore

\*\*valore massimo ammesso per uso continuativo

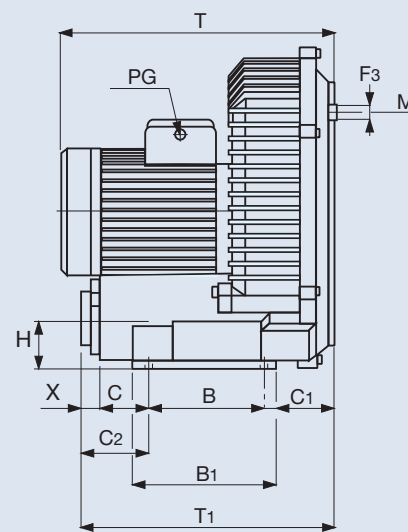
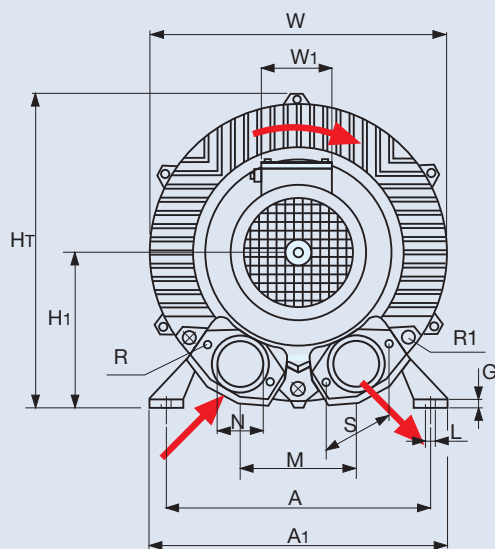
### COMPRESSORI / SOFFIANTI



### POMPE PER VUOTO / ASPIRATORI



## MISURE DI INGOMBRO



<b>A</b>	<b>B</b>	<b>W</b>	<b>HT</b>	<b>H</b>	<b>H1</b>	<b>M</b>	<b>N</b>	<b>T</b>	<b>A1</b>	<b>B1</b>	<b>C</b>	<b>C1</b>	<b>C2</b>
365	280	490	510	81	265	145	2"1/2	486	415	325	150	25	174
<b>X</b>	<b>S</b>	<b>T1</b>	<b>H2</b>	<b>C3</b>	<b>C4</b>	<b>F3</b>	<b>M1</b>	<b>G</b>	<b>R</b>	<b>R1</b>	<b>L</b>	<b>W1</b>	
24	93,5	479	-	-	-	M12	408	20	M8	M12	15	139	