



3SB7N0M4 SOFFIANTI / ASPIRATORI - monostadio

MOTORE TRIFASE

3SB7N1M4 - 230 / 400V 50Hz

Il fissaggio è consentito sia in posizione orizzontale che verticale.
Conformità UL/CSA a richiesta



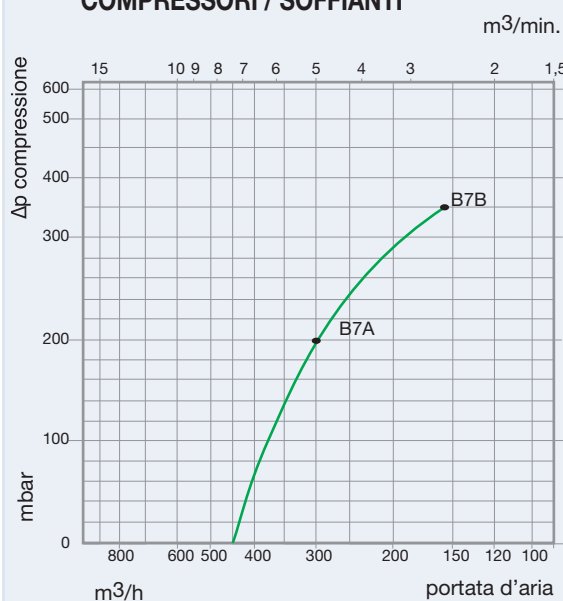
DIAGRAMMA DI SELEZIONE

Curva n°	Tipo	kW	A 400V	A 230V	dB(A)	dB(A)*	μF	Kg	Portata max m3/h	Compressione **Δp mbar	Depressione **Δp mbar
B7A	3SB7N0M4	4	9	-	75	-	-	42	450	200	200
B7B	3SB7N1M4	5,5	12	-	75	-	-	46	450	350	270

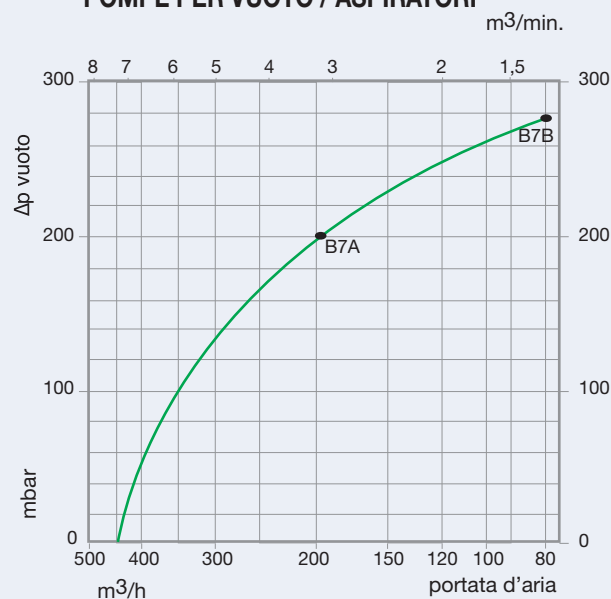
*con silenziatore

**valore massimo ammesso per uso continuativo

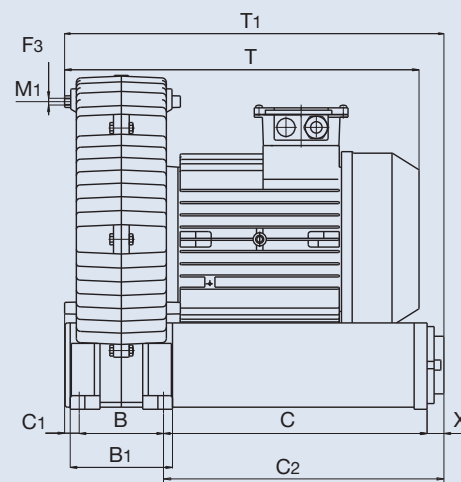
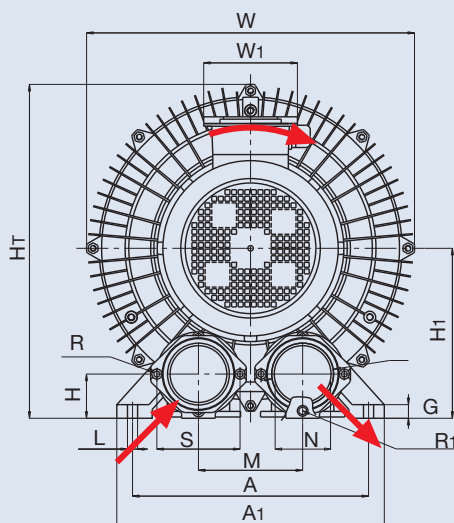
COMPRESSORI / SOFFIANTI



POMPE PER VUOTO / ASPIRATORI



MISURE DI INGOMBRO



A	B	W	HT	H	H1	M	N	T	A1	B1	C	C1	C2
365	61	440	460	59	240	150	2"1/2	406	420	101	346	32	370
X	S	T1	H2	C3	C4	F3	M1	G	R	R1	L	W1	
25	95	464	-	-	-	M12	380	15	M8	M8	15	82	