



3SB8N0M6 SOFFIANTI / ASPIRATORI - monostadio

3SB8N1M6 MOTORE TRIFASE

3SB8N3M6 - 480 / 830V 60Hz

Il fissaggio è consentito sia in posizione orizzontale che verticale.
Conformità UL/CSA a richiesta



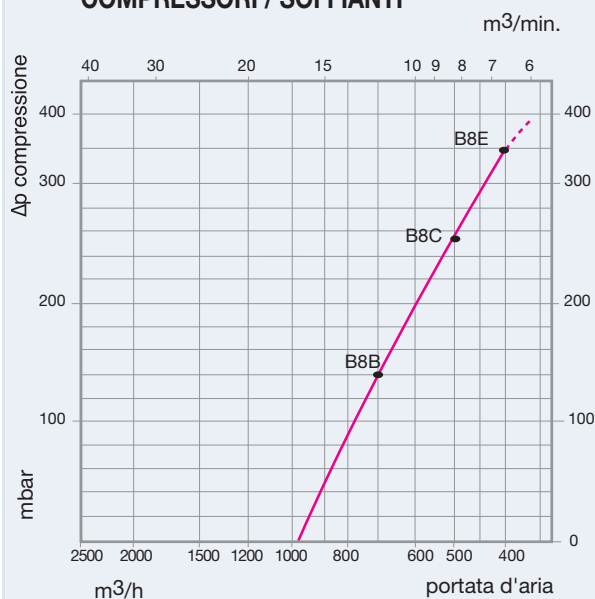
DIAGRAMMA DI SELEZIONE

Curva n°	Tipo	kW	A 480V	A 230V	dB(A)	dB(A)*	μF	Kg	Portata max m ³ /h	Compressione **Δp mbar	Depressione **Δp mbar
B8B	3SB8N0M6	6,4	12	-	86	-	-	81	960	140	140
B8C	3SB8N1M6	8,3	16,2	-	86	-	-	85	960	250	240
B8E	3SB8N3M6	12,8	22,5	-	86	-	-	93	960	330	290

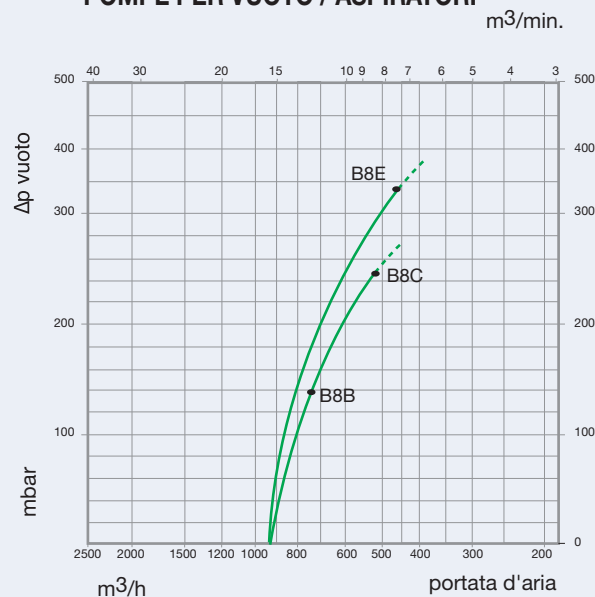
*con silenziatore

**valore massimo ammesso per uso continuativo

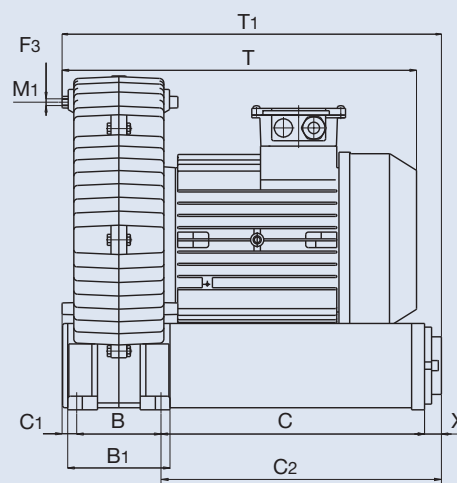
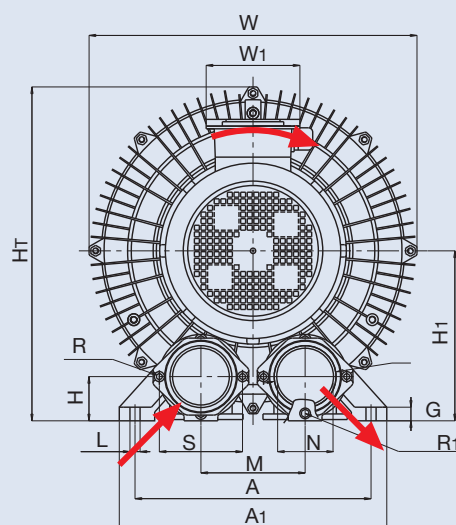
COMPRESSORI / SOFFIANTI



POMPE PER VUOTO / ASPIRATORI



MISURE DI INGOMBRO



A	B	W	HT	H	H1	M	N	T	A1	B1	C	C1	C2
408	168,5	500	538	78,4	288	173,7	4"	540	467	196	467	25	496,5
X	S	T1	H2	C3	C4	F3	M1	G	R	R1	L	W1	
29,5	148	690	-	-	-	M12	360	22	M12	M8	18	132,5	