



3SB9N0M6 SOFFIANTI / ASPIRATORI - monostadio

3SB9N1M6 MOTORE TRIFASE

3SB9N2M6 - 480 / 830V 60Hz

Il fissaggio è consentito sia in posizione orizzontale che verticale.
Conformità UL/CSA a richiesta



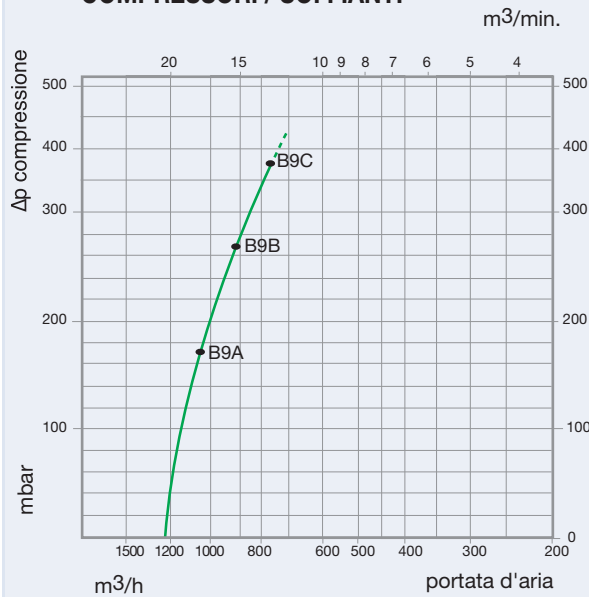
DIAGRAMMA DI SELEZIONE

Curva n°	Tipo	kW	A 480V	A 230V	dB(A)	dB(A)*	μF	Kg	Portata max m ³ /h	Compressione **Δp mbar	Depressione **Δp mbar
B9A	3SB9N0M6	10,7	18,1	-	78	-	-	107	1300	160	170
B9B	3SB9N1M6	15	26	-	78	-	-	112	1300	260	260
B9C	3SB9N2M6	21,5	36	-	78	-	-	124	1300	390	300

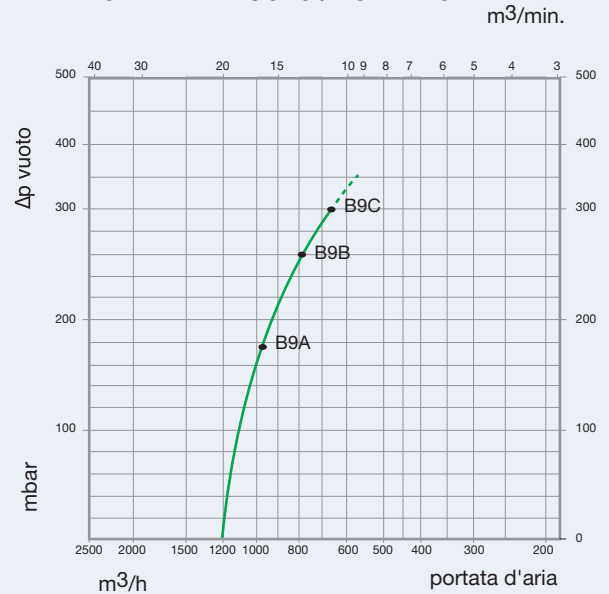
*con silenziatore

**valore massimo ammesso per uso continuativo

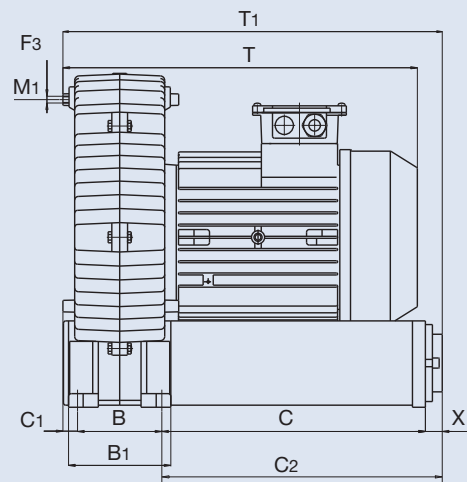
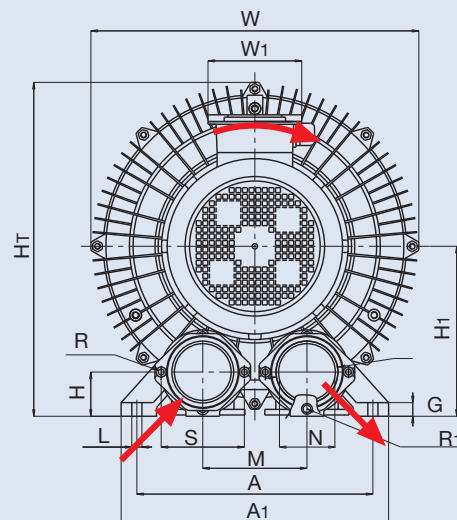
COMPRESSORI / SOFFIANTI



POMPE PER VUOTO / ASPIRATORI



MISURE DI INGOMBRO



A	B	W	HT	H	H1	M	N	T	A1	B1	C	C1	C2
420	150	584	594	79	303	185	4"	631	476	182	469	26	499
X	S	T1	H2	C3	C4	F3	M1	G	R	R1	L	W1	
30	148	675	-	-	-	M12	490	24	M12	M8	18	167	