



3SA3N0S4 3SA3N1S4 1SA3N0S2 1SA3N1S2

SOFFIANTI / ASPIRATORI - doppiostadio

MOTORE TRIFASE e MONOFASE

- 280 / 480V 60Hz trifase

- 230V 60Hz monofase

Il fissaggio è consentito sia in posizione orizzontale che verticale.

Conformità UL/CSA a richiesta



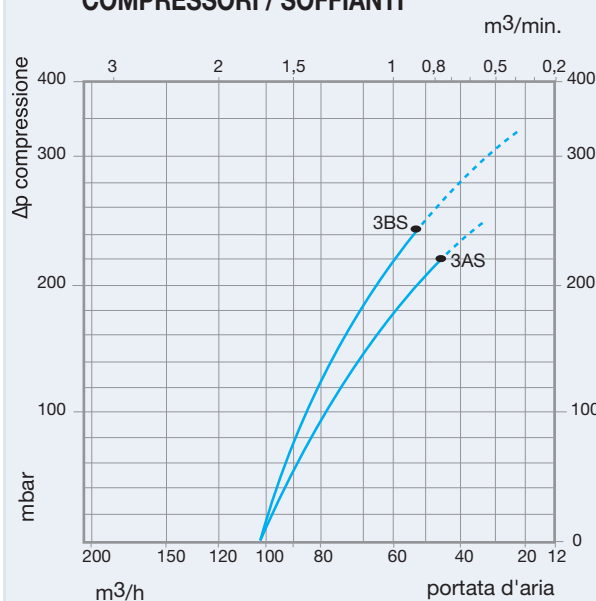
DIAGRAMMA DI SELEZIONE

Curva n°	Tipo	kW	A 480V	A 230V	dB(A)	dB(A)*	μF	Kg	Portata max m ³ /h	Compressione **Δp mbar	Depressione **Δp mbar
3AS	3SA3N0S4	0,86	1,9	-	84	71	-	15	90	210	170
3BS	3SA3N1S4	1,5	3,2	-	84	71	-	16	90	235	190
3AS	1SA3N0S2	1,3	-	9,5	84	81	40	17	90	180	170

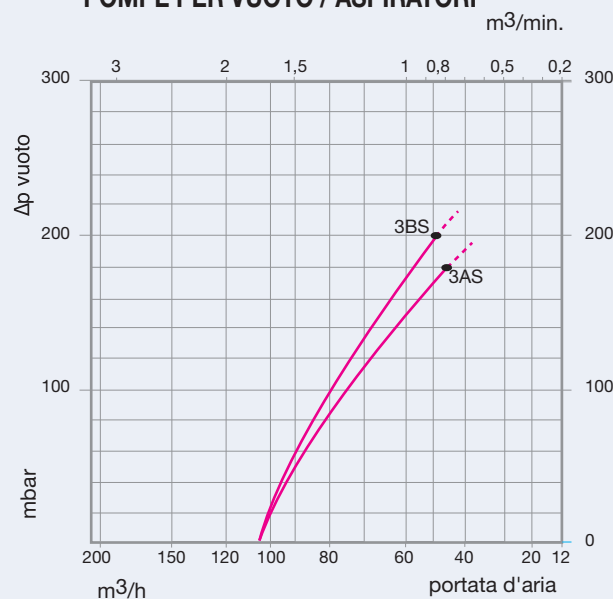
*con silenziatore

**valore massimo ammesso per uso continuativo

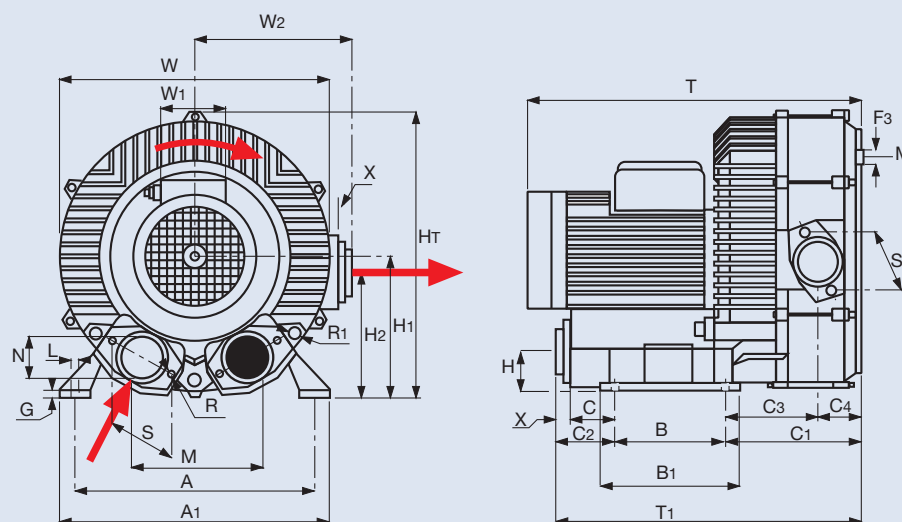
COMPRESSORI / SOFFIANTI



POMPE PER VUOTO / ASPIRATORI



MISURE DI INGOMBRO



A	B	W	HT	H	H1	M	N	T	A1	B1	C	C1	C2
205	83	241	259	40	129,5	87	1"1/4	285	228	113	40	128	56
X	S	T1	H2	C3	C4	F3	M1	G	R	R1	L	W1	W2
16	60	267	101,5	87	41	M6	140	10,5	M6	M8	9,5	82	147