



3SX4N0S4 3SX4N1S4 1SX4N1S2

SOFFIANTI / ASPIRATORI - doppiostadio
MOTORE TRIFASE e MONOFASE

- 280 / 480V 60Hz trifase

- 230V 60Hz monofase

Il fissaggio è consentito sia in posizione orizzontale che verticale.

Conformità UL/CSA a richiesta



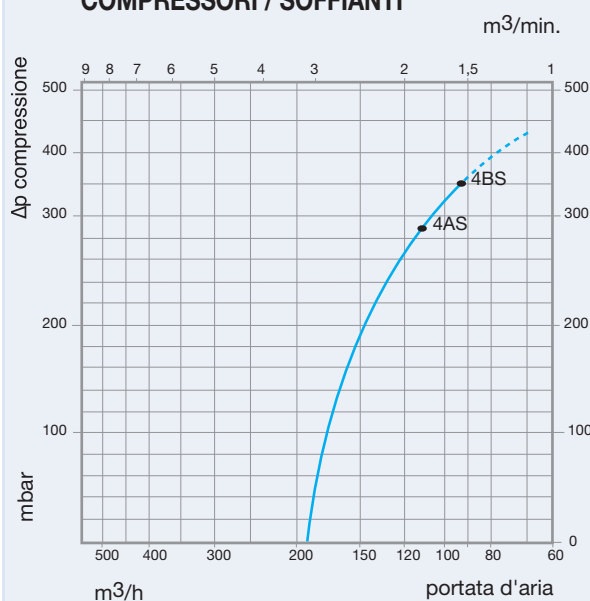
DIAGRAMMA DI SELEZIONE

Curva n°	Tipo	kW	A 480V	A 230V	dB(A)	dB(A)*	μF	Kg	Portata max m ³ /h	Compressione **Δp mbar	Depressione **Δp mbar
4AS	3SX4N0S4	1,75	3,6	-	86	72	-	22	170	270	200
4BS	3SX4N1S4	2,55	5,2	-	86	72	-	25	170	290	220
4AS	1SX4N1S2	1,75	-	11,7	86	72	45	26	170	215	210

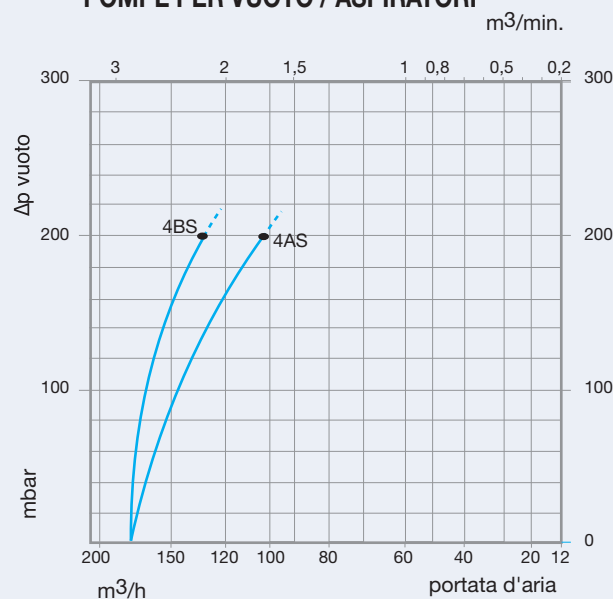
*con silenziatore

**valore massimo ammesso per uso continuativo

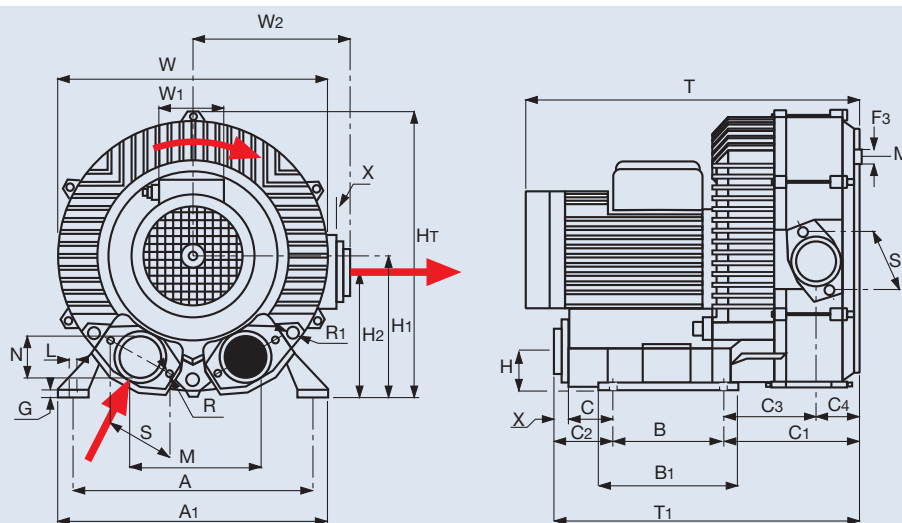
COMPRESSORI / SOFFIANTI



POMPE PER VUOTO / ASPIRATORI



MISURE DI INGOMBRO



A	B	W	HT	H	H1	M	N	T	A1	B1	C	C1	C2
225	95	287	307	49	153	110	1"1/2	337	255	130	71	153	87
X	S	T1	H2	C3	C4	F3	M1	G	R	R1	L	W1	W2
17	75	335	151,5	104	49	M6	188	14	M8	M10	12	82	181