



3SA5N1S4 SOFFIANTI / ASPIRATORI - doppiostadio

MOTORE TRIFASE

- 280 / 480V 60Hz

Il fissaggio è consentito sia in posizione orizzontale che verticale.

Conformità UL/CSA a richiesta



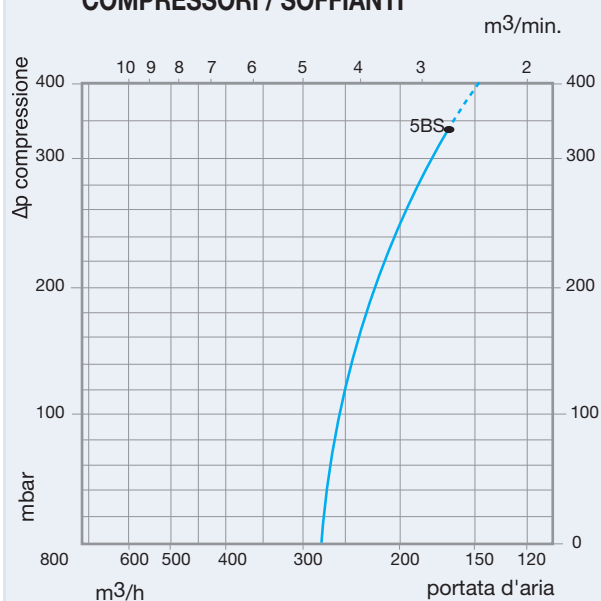
DIAGRAMMA DI SELEZIONE

Curva n°	Tipo	kW	A 480V	A 230V	dB(A)	dB(A)*	μF	Kg	Portata max m3/h	Compressione **Δp mbar	Depressione **Δp mbar
5BS	3SX5N1S4	3,45	6,6	-	87	76	-	36	230	310	300

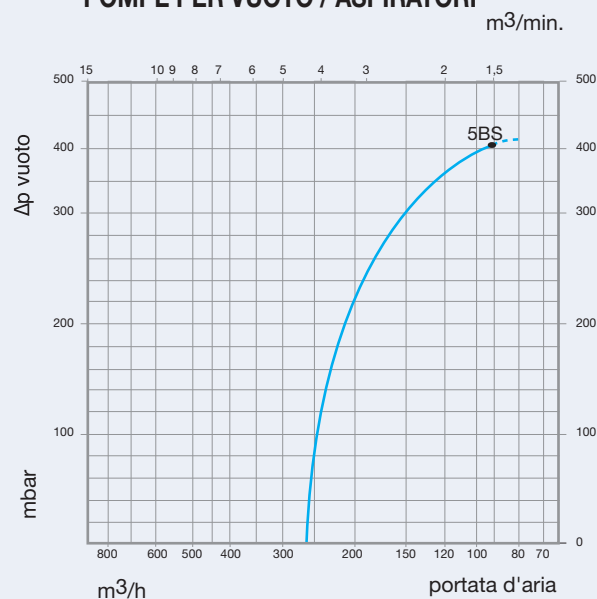
*con silenziatore

**valore massimo ammesso per uso continuativo

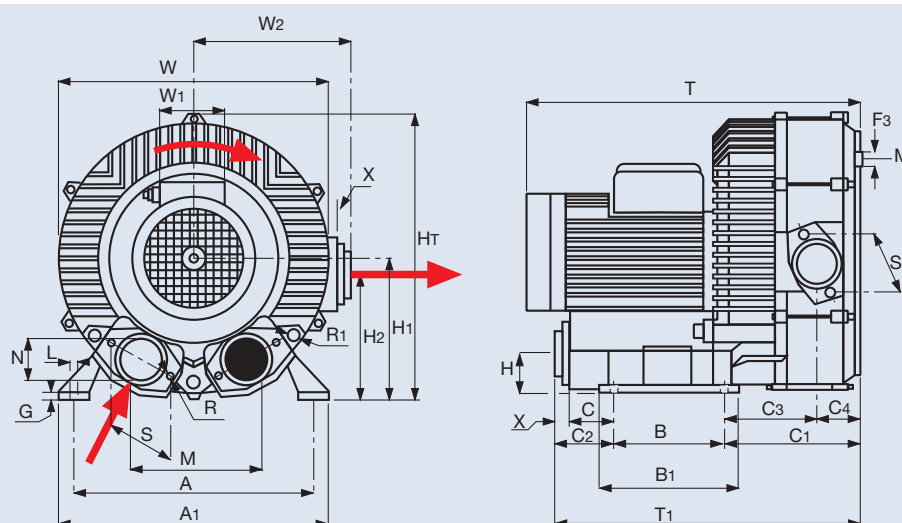
COMPRESSORI / SOFFIANTI



POMPE PER VUOTO / ASPIRATORI



MISURE DI INGOMBRO



A	B	W	HT	H	H1	M	N	T	A1	B1	C	C1	C2
260	115	352,7	349	47	174,5	120	1"1/2	406	296	155	68	163	85
X	S	T1	H2	C3	C4	F3	M1	G	R	R1	L	W1	W2
17	75	364	146	106	57	M8	200	12	M8	M10	15	82	188,7