



3SX6N0S4 3SX6N1S4

SOFFIANTI / ASPIRATORI - doppiostadio
MOTORE TRIFASE
- 280 / 480V 60Hz

Il fissaggio è consentito sia in posizione orizzontale
che verticale.
Conformità UL/CSA a richiesta



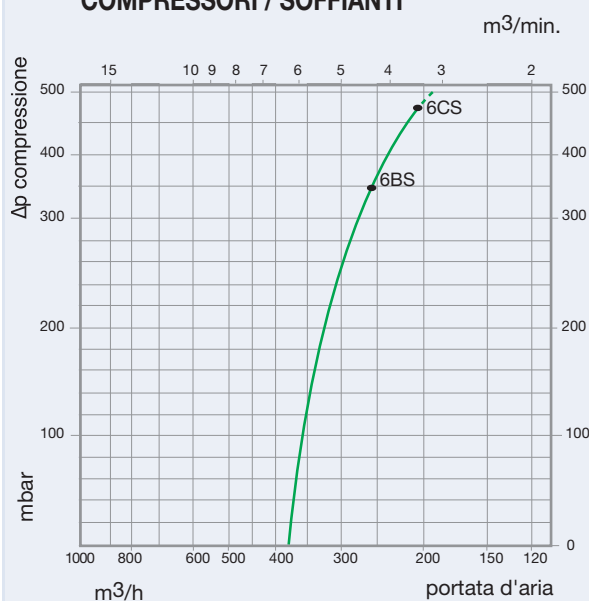
DIAGRAMMA DI SELEZIONE

Curva n°	Tipo	kW	A 480V	A 230V	dB(A)	dB(A)*	μF	Kg	Portata max m ³ /h	Compressione **Δp mbar	Depressione **Δp mbar
6BS	3SX6N0S4	4,6	9	-	90	83	-	45	340	340	330
6CS	3SX6N1S4	6,4	12	-	90	83	-	49	340	460	360

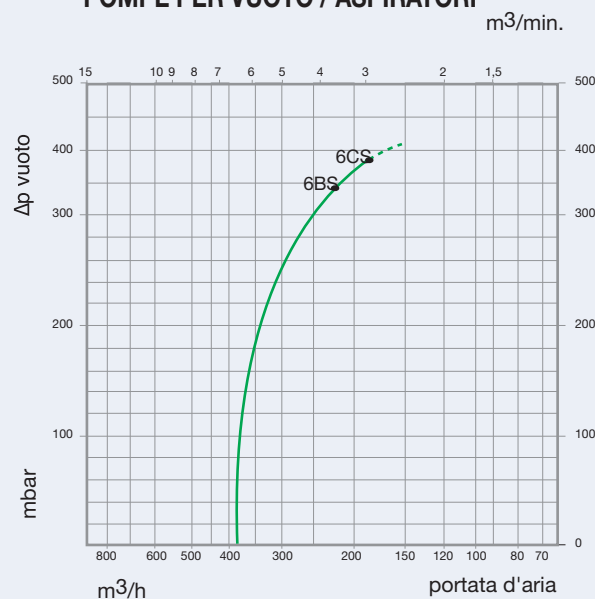
*con silenziatore

**valore massimo ammesso per uso continuativo

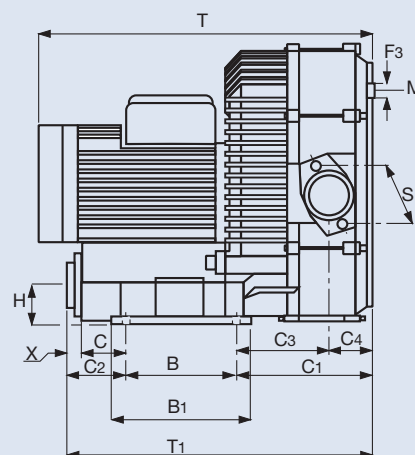
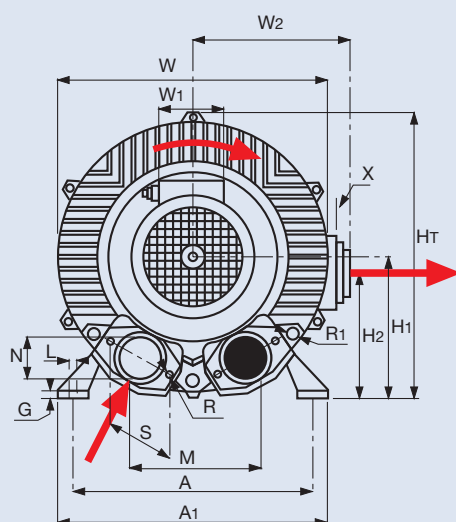
COMPRESSORI / SOFFIANTI



POMPE PER VUOTO / ASPIRATORI



MISURE DI INGOMBRO



A	B	W	HT	H	H1	M	N	T	A1	B1	C	C1	C2
290	140	421,5	401	52	201	125	2"	424	324	180	57,5	194	74,5
X	S	T1	H2	C3	C4	F3	M1	G	R	R1	L	W1	W2
17	80	408	166	129	65	M8	261	14	M8	M10	16	82	221