



# 3SX6N0P4 3SX6N1P4

**SOFFIANTI / ASPIRATORI**  
doppiostadio in parallelo

**MOTORE TRIFASE**

- 280 / 480V 60Hz

Il fissaggio è consentito sia in posizione orizzontale  
che verticale.

Conformità UL/CSA a richiesta



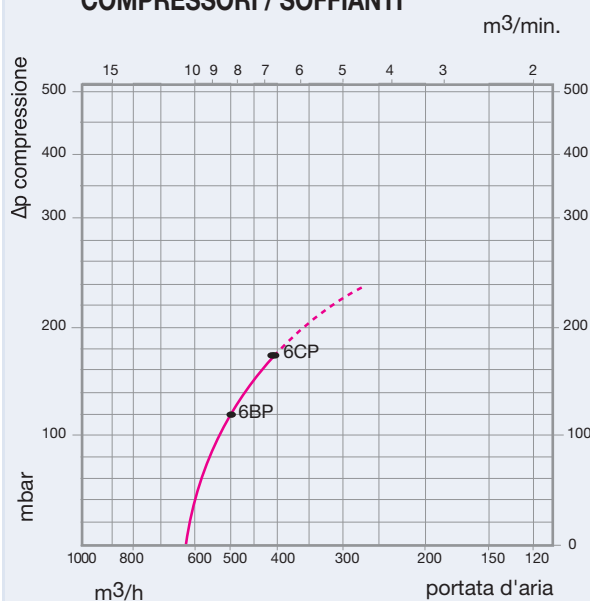
## DIAGRAMMA DI SELEZIONE

Curva n°	Tipo	kW	A 480V	A 230V	dB(A)	dB(A)*	μF	Kg	Portata max m <sup>3</sup> /h	Compressione **Δp mbar	Depressione **Δp mbar
6BP	3SX6N0P4	4,6	9	-	75		-	43	550	120	110
6CP	3SX6N1P4	6,4	12	-	75		-	47	550	170	190

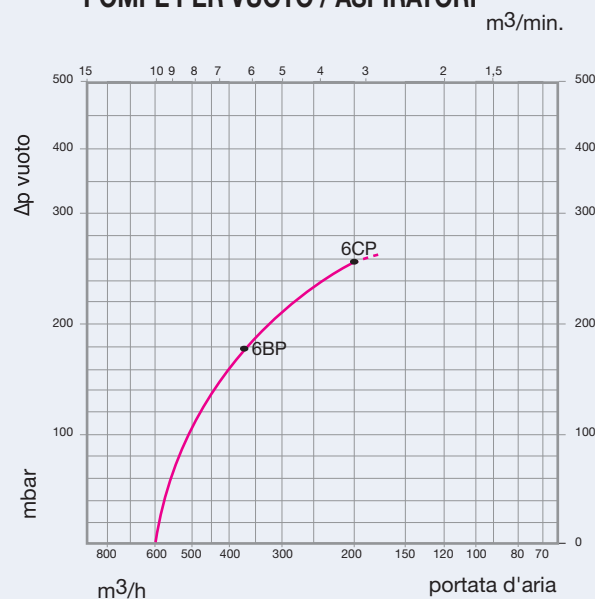
\*con silenziatore

\*\*valore massimo ammesso per uso continuativo

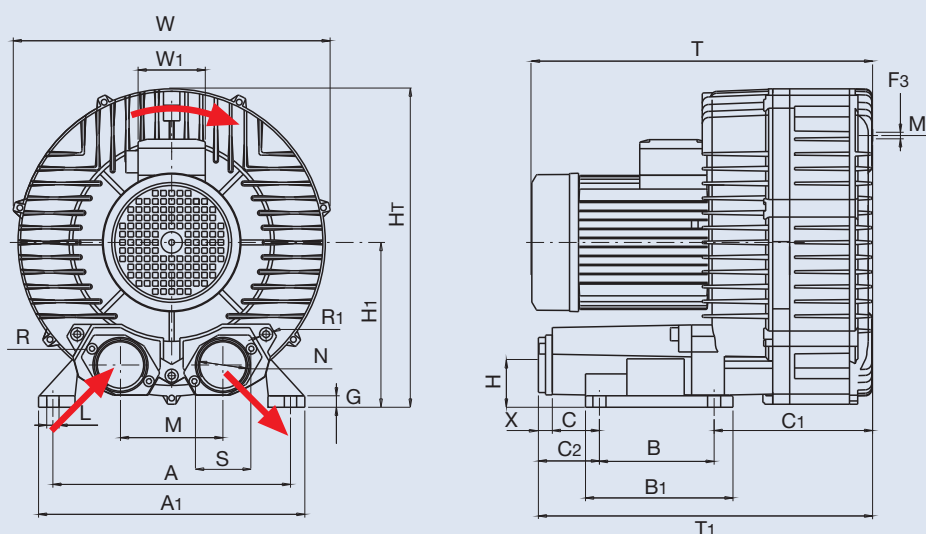
### COMPRESSORI / SOFFIANTI



### POMPE PER VUOTO / ASPIRATORI



## MISURE DI INGOMBRO



<b>A</b>	<b>B</b>	<b>W</b>	<b>HT</b>	<b>H</b>	<b>H1</b>	<b>M</b>	<b>N</b>	<b>T</b>	<b>A1</b>	<b>B1</b>	<b>C</b>	<b>C1</b>	<b>C2</b>
324	140	401	401	52	201	125	2"	424	324	180	57,5	194	75
<b>X</b>	<b>S</b>	<b>T1</b>	<b>H2</b>	<b>C3</b>	<b>C4</b>	<b>F3</b>	<b>M1</b>	<b>G</b>	<b>R</b>	<b>R1</b>	<b>L</b>	<b>W1</b>	
17	93,5	409	-	-	-	M8	261	14	M8	M10	16	82	