



3SX9N1S6 3SX9N2S6 3SX9N3S6

SOFFIANTI / ASPIRATORI - doppiostadio
MOTORE TRIFASE
- 480 / 830V 60Hz

Il fissaggio è consentito sia in posizione orizzontale che verticale.
Conformità UL/CSA a richiesta



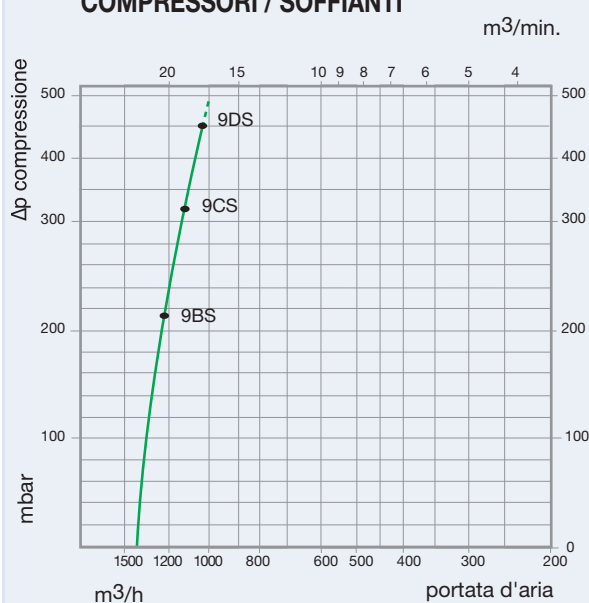
DIAGRAMMA DI SELEZIONE

Curva n°	Tipo	kW	A 480V	A 230V	dB(A)	dB(A)*	μF	Kg	Portata max m³/h	Compressione **Δp mbar	Depressione **Δp mbar
9BS	3SX9N1S6	15	26	-	96	87	-	150	1300	220	220
9CS	3SX9N2S6	21,5	36	-	96	87	-	160	1300	330	360
9DS	3SX9N3S6	25,5	42	-	96	87	-	175	1300	450	390

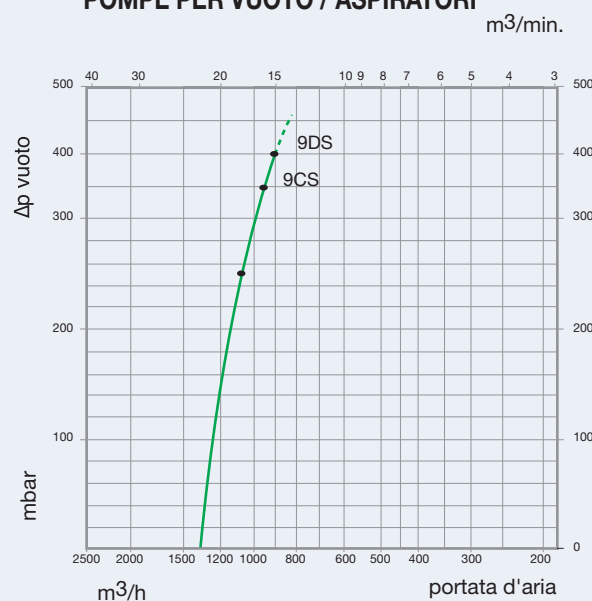
*con silenziatore

**valore massimo ammesso per uso continuativo

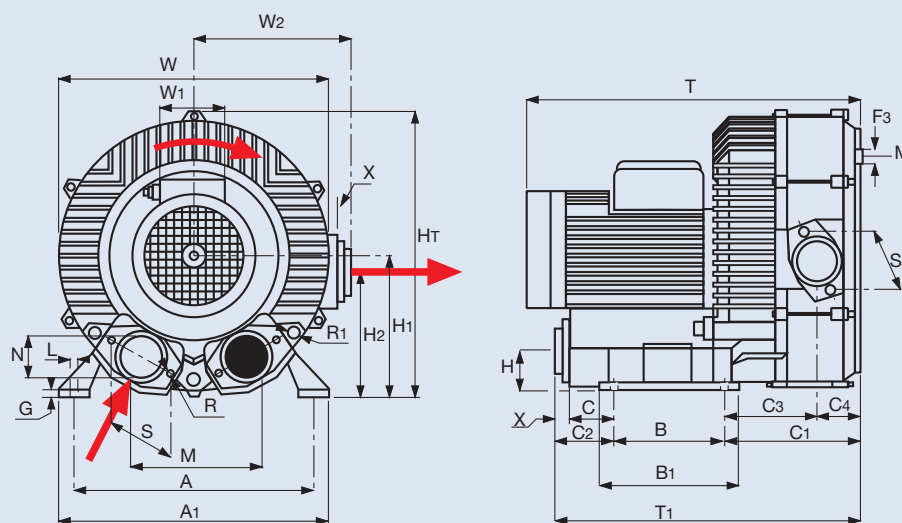
COMPRESSORI / SOFFIANTI



POMPE PER VUOTO / ASPIRATORI



MISURE DI INGOMBRO



	A	B	W	HT	H	H1	M	N	T	A1	B1	C	C1	C2
N1-N2	360	600	568	570	91	300	207	4"	729M	416	640	35	209	5
N3	360	600	568	570	91	300	207	4"	773L	416	640	35	209	5
	X	S	T1	H2	C3	C4	F3	M1	G	R	R1	L	W1	W2
N1-N2	30	148	831	245	91	118	M12	408	24	M8	M12	18	167	348
N3	30	148	831	245	91	118	M12	408	24	M8	M12	18	167	348