



# 3SX1N0M4 SOFFIANTI / ASPIRATORI - monostadio

## MOTORE TRIFASE e MONOFASE

# 1SX1N0M2

- 280 / 480V 60Hz trifase

- 230V 60Hz monofase

Il fissaggio è consentito sia in posizione orizzontale che verticale.

Conformità UL/CSA a richiesta



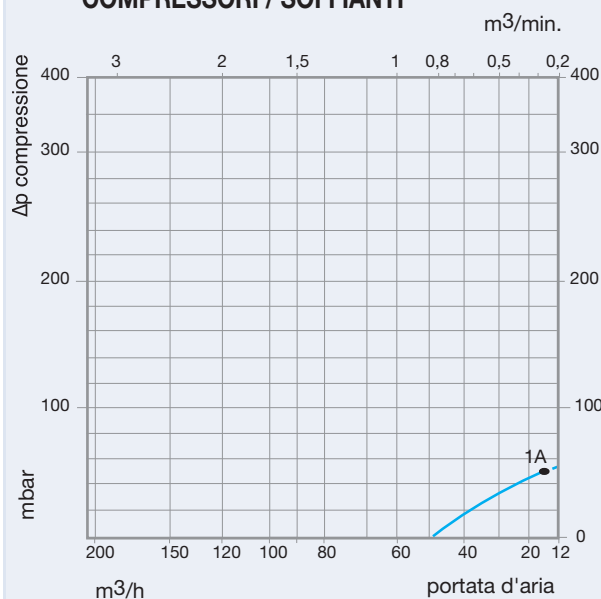
### DIAGRAMMA DI SELEZIONE

| Curva n° | Tipo     | kW   | A 480V | A 230V | dB(A) | dB(A)* | μF | Kg | Portata max m³/h | Compressione **Δp mbar | Depressione **Δp mbar |
|----------|----------|------|--------|--------|-------|--------|----|----|------------------|------------------------|-----------------------|
| 1A       | 3SX1N0M4 | 0,12 | 0,44   | -      | 65    | -      | -  | 6  | 50               | 36                     | 36                    |
| 1A       | 1SX1N0M2 | 0,12 | -      | 1,3    | 65    | -      | 10 | 6  | 50               | 38                     | 36                    |

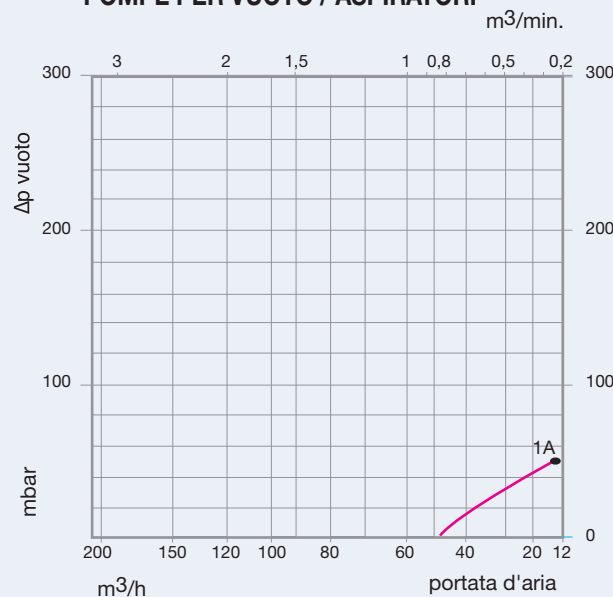
\*con silenziatore

\*\*valore massimo ammesso per uso continuativo

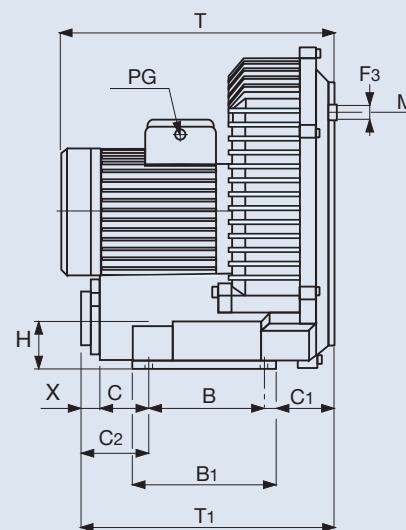
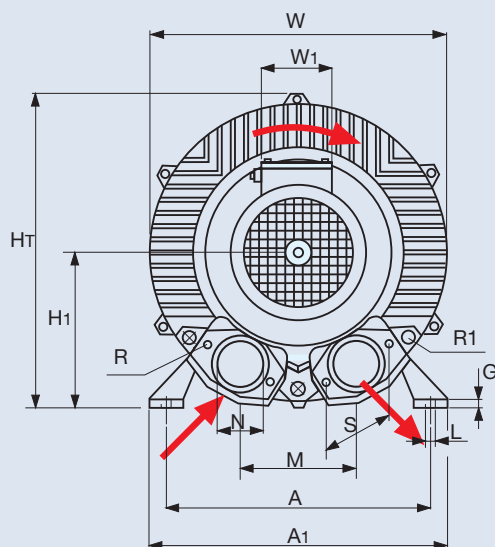
#### COMPRESSORI / SOFFIANTI



#### POMPE PER VUOTO / ASPIRATORI



### MISURE DI INGOMBRO



| A   | B  | W   | HT  | H  | H1  | M  | N      | T   | A1  | B1  | C  | C1 | C2 |
|-----|----|-----|-----|----|-----|----|--------|-----|-----|-----|----|----|----|
| 205 | 83 | 196 | 210 | 39 | 107 | 87 | 1" 1/4 | 177 | 228 | 113 | 40 | 35 | 56 |

| X  | S  | T1 | H2 | C3 | C4 | F3 | M1  | G    | R  | R1 | L   | W1 |
|----|----|----|----|----|----|----|-----|------|----|----|-----|----|
| 15 | 60 | -  | -  | -  | -  | M6 | 108 | 10,5 | M6 | M8 | 9,5 | 82 |