

# 3SX6N0M4 SOFFIANTI / ASPIRATORI - monostadio

## MOTORE TRIFASE e MONOFASE

- 280 / 480V 60Hz trifase  
- 230V 60Hz monofase

Il fissaggio è consentito sia in posizione orizzontale che verticale.  
Conformità UL/CSA a richiesta



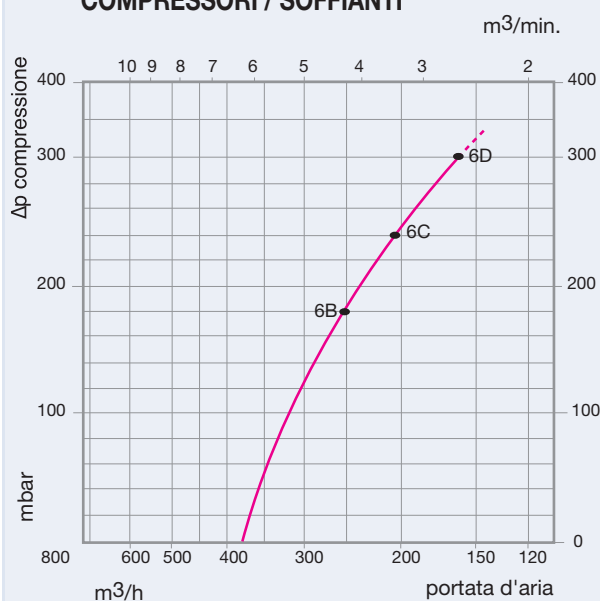
### DIAGRAMMA DI SELEZIONE

Curva n°	Tipo	kW	A 480V	A 230V	dB(A)	dB(A)*	μF	Kg	Portata max m³/h	Compressione **Δp mbar	Depressione **Δp mbar
6B	3SX6N0M4	2,55	5,2	-	75	-	-	27	340	180	180
6C	3SX6N1M4	3,45	6,6	-	75	-	-	30	340	240	225
6D	3SX6N3M4	4,6	9	-	75	-	-	33	340	290	235
6B	1SX6N0M2	2,2	-	17,9	75	-	60	29	320	170	180

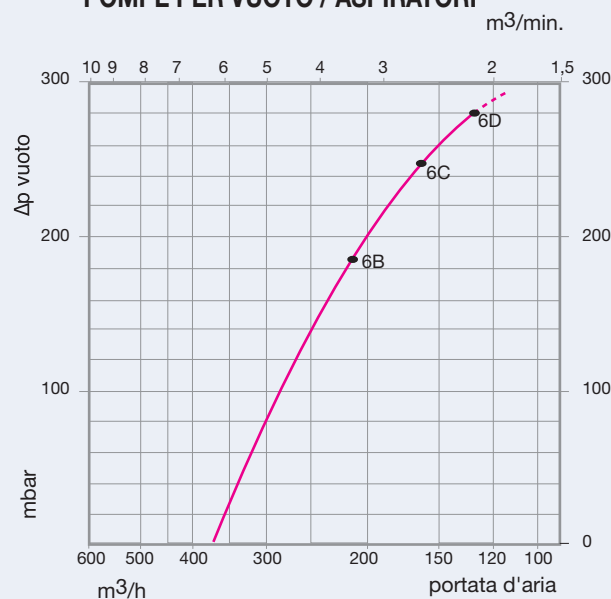
\*con silenziatore

\*\*valore massimo ammesso per uso continuativo

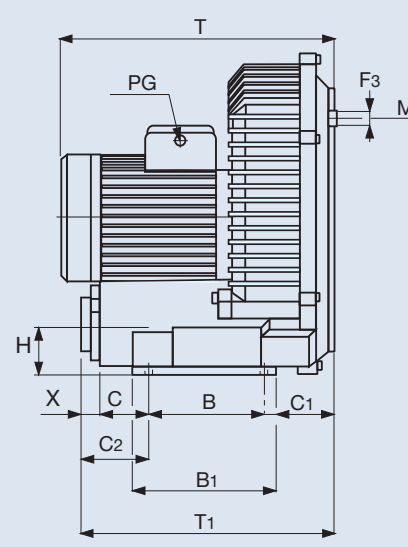
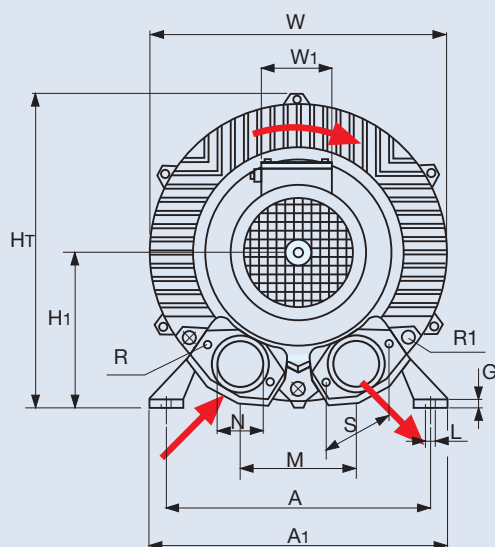
### COMPRESSORI / SOFFIANTI



### POMPE PER VUOTO / ASPIRATORI



### MISURE DI INGOMBRO



	A	B	W	HT	H	H1	M	N	T	A1	B1	C	C1	C2
N0-N1	290	140	387	389	52	201	125	2"	325	324	180	57,5	100	75
N3	290	140	387	389	52	201	125	2"	<b>378</b>	324	180	57,5	100	75
	X	S	T1	H2	C3	C4	F3	M1	G	R	R1	L	W1	
N0-N1	17	80	315	-	-	-	M8	261	14	M8	M10	16	82	
N3	17	80	315	-	-	-	M8	261	14	M8	M10	16	82	